

ВУЛКАНИЗАТОР
модель КС -107



Руководство по эксплуатации
Редакция 16-09-19

EAC

СОДЕРЖАНИЕ

1 ОБЩИЕ ПОЛОЖЕНИЯ.....	4
2 ТЕХНИЧЕСКИЕ ХАРАКТЕРИСТИКИ	4
3 КОМПЛЕКТНОСТЬ	4
4 УСТРОЙСТВО И ПРИНЦИП РАБОТЫ	5
5 УКАЗАНИЯ МЕР БЕЗОПАСНОСТИ.....	7
6 ПОДГОТОВКА ИЗДЕЛИЯ К РАБОТЕ	7
7 ПОРЯДОК РАБОТЫ	8
8 ТЕХНИЧЕСКОЕ ОБСЛУЖИВАНИЕ	9
9 НЕИСПРАВНОСТИ И СПОСОБЫ ИХ УСТРАНЕНИЯ	10
10 ХРАНЕНИЕ И ТРАНСПОРТИРОВКА ГАРАНТИИ ИЗГОТОВИТЕЛЯ	10
11 _ ГАРАНТИИ ИЗГОТОВИТЕЛЯ	10
12 СВИДЕТЕЛЬСТВО О ПРИЕМКЕ.....	11

1 ОБЩИЕ ПОЛОЖЕНИЯ

Вулканизатор, модель КС-107, предназначен для ремонта сквозных повреждений автошин до 18-ти дюймов и камер автомобилей, а также для вулканизации вентилях к камерам в стационарных условиях внутри помещения, при температуре воздуха от +10°С до 35°С и относительной влажности не более 80%.

Любое другое использование вулканизатора является использованием не по назначению.

Вулканизатор относится к приборам 1-го класса изоляции по электробезопасности.

2 ТЕХНИЧЕСКИЕ ХАРАКТЕРИСТИКИ

2.1 Тип аппарата	стационарный
2.2 Питание, однофазная сеть	220В, 50Гц
2.3 Размер повреждения ремонтируемой покрышки, мм не более	150
2.4 Размер рабочей плиты, мм	265x265
2.5 Температура плиты при вулканизации камер, 0 С	145±15
2.6 Обеспечение температурного режима	автоматическое
2.7 Время нагрева плиты до рабочей температуры, мин, не более	15
2.8 Потребляемая мощность, Вт, не более	1000
2.9 Среднечасовой расход электроэнергии при установившемся режиме, кВт/час, не более	0,3
2.10 Габаритные размеры, мм	
- длина	270
- ширина	350
- высота	460
2.11 Масса, кг, не более	
- без принадлежностей	14
- с принадлежностями	16

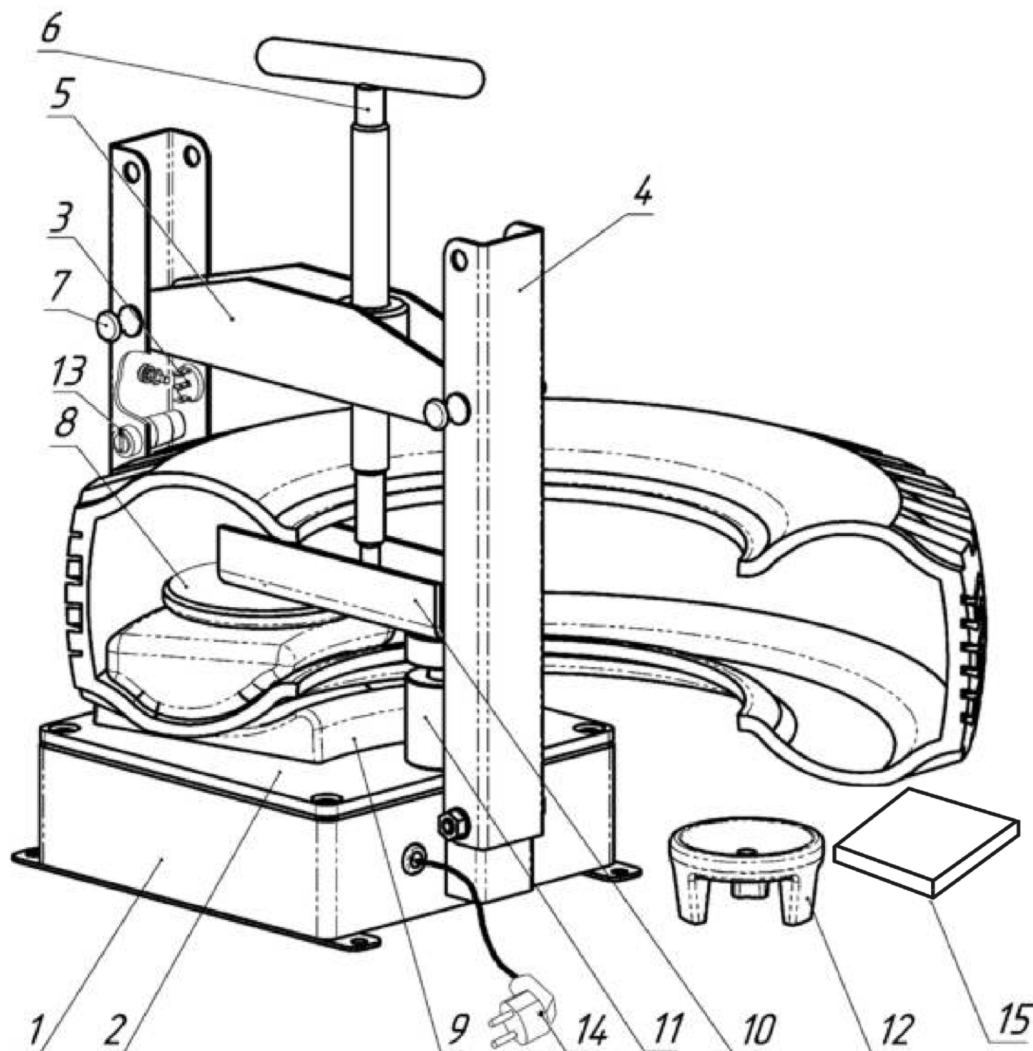
3 КОМПЛЕКТНОСТЬ

№	Наименование	Кол., шт.
1	Вулканизатор	1
2	Прижим	1
3	Подложка	1
4	Приспособление для приварки вентилях	1
5	Плита профильная	1
6	Рычаг	1
7	Опора регулируемая	1
8	Руководство по эксплуатации	1

4 УСТРОЙСТВО И ПРИНЦИП РАБОТЫ

Вулканизатор (Рисунок 4.1) представляет собой двухстоечный винтовой пресс с обогреваемой плитой 2. На стойке корпуса расположены: выключатель 3, держатель предохранителя 13, шнур с евровилкой 14, болт для заземления корпуса. В нижней части корпуса имеются лапы с отверстиями для крепления вулканизатора к верстаку.

В комплекте с вулканизатором поставляются: прижим 8, профильная плита 9, рычаг 10, регулируемая опора 11, приспособление для приварки вентилей 12 и подложка 15.



- 1 – корпус; 2 – плита с нагревательным элементом; 3 – выключатель с сигнальной лампой;
 4 – стойка; 5 – коромысло; 6 – винт с рукояткой; 7 – ось;
 8 – прижим; 9 – профильная плита; 10 – рычаг; 11 – регулируемая опора;
 12 – приспособление для приварки вентилей; 13 – держатель предохранителя;
 14 – шнур с евровилкой; 15 – подложка

Рисунок 4.1 - Общий вид аппарата вулканизационного

ⓘ ВНИМАНИЕ!

При ремонте покрышек следует применять выравнивающий мешок с песком для равномерного обжима всей зоны ремонта (в комплект не входит). Мешок рекомендуется изготовить из куска старой камеры длиной 300×400 мм и заполнить его просушенным просеянным песком на 80% объема.

• При включении вулканизатора в цепь (рисунок 4.2) ток проходит через замкнутые контакты терморегулятора SA2, предохранитель FU1 и нагревательный элемент G1.

Тепло, выделяемое нагревательным элементом G1, нагревает рабочую поверхность плиты и через нее профильную плиту 9 с ремонтируемой крышкой или подложку 15 с камерой. Когда температура плиты возрастет до заданной величины, происходит размыкание контактов терморегулятора SA2, цепь нагревательного элемента G1 обесточивается, нагрев плиты прекращается, сигнальная лампа выключателя SW1 гаснет.

Остывая вместе с плитой, контакты терморегулятора SA2 вновь замыкают цепь нагревательного элемента G1, сигнальная лампа выключателя SW1 включается.

В процессе работы вулканизатора происходит периодическое выключение и включение нагревательного элемента G1.

Вулканизатор готов для производства вулканизационных работ по истечении 10...15 мин после его включения.

Для более быстрого и равномерного прогрева плиты 9 рекомендуется на ее поверхности укладывать термоизоляционную ткань типа асбестовой.

На предприятии-изготовителе терморегулятор настраивается на температуру $160 \pm 5^\circ\text{C}$ и контрится.

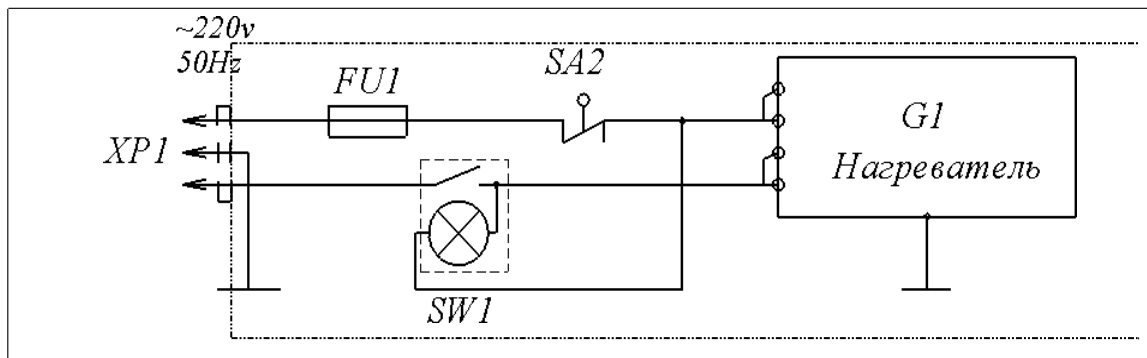


Рисунок 4.2 - Схема электрическая принципиальная

XPI	Кабель сетевой с евровилкой В10-309	SA2	Терморегулятор TP-2.6.220.300
FU1	Держатель предохранителя ДВП4-2	G1	Нагреватель ЭКЧ-145-1,0 кВт 4,5А
	Вставка плавкая 5x20-6,3А	SW1	Выключатель SWR-3107 с подсветкой

• При ремонте камер и крышек необходимо создать монолитное соединение починочных материалов с ремонтируемыми участками и придать сырой резиновой смеси починочного материала необходимую эластичность и прочность, что достигается прижатием починочной смеси к ремонтируемому участку с необходимым усилием (2,6..4 кгс/см²) при температуре нагрева $130 \div 160^\circ\text{C}$ в течение определенного промежутка времени в зависимости от толщины сырой резины. Используйте рекомендации «ЭПО ROSSVIK».

5 УКАЗАНИЯ МЕР БЕЗОПАСНОСТИ

5.1. Вулканизатор должен эксплуатироваться в соответствии с «Едиными требованиями безопасности и производственной санитарии к конструкциям технологического оборудования для ремонта и обслуживания автомобильной техники».

5.2. Следует строго соблюдать требования «Правил технической эксплуатации электроустановок потребителей» и «Правил техники безопасности при эксплуатации электроустановок потребителей».

5.3. К выполнению работ на аппарате могут быть допущены лица, изучившие данное руководство, прошедшие вводный инструктаж по технике безопасности и инструктаж на рабочем месте, курсовое обучение типовым программам, сдавшие экзамены и имеющие удостоверение на право производства работ.

5.4. Перед началом работы с аппаратом проверить наличие и исправность заземления. Аппарат должен быть заземлен через штепсельную евровилку или в соответствии с ПУЗ. Работать без заземления корпуса аппарата запрещается.

5.5. Запрещается работать на аппарате при оголении провода, плохом контакте в розетке питающей сети.

5.6. Запрещается эксплуатировать вулканизатор во взрывоопасной атмосфере, сильно запыленных помещениях, а так же в помещениях насыщенных водяным паром, парами кислот и щелочей.

5.7. Недопустимо подвергать вулканизатор тряске и воздействию влаги.

5.8. При обнаружении каких-либо неисправностей работа на аппарате должна быть прекращена до их устранения

5.9. Настройка и ремонт производится только на отключенном от сети аппарате.

5.10. Не касаться нагревателей незащищенными руками во время эксплуатации, а также в процессе охлаждения.

ⓘ *ВНИМАНИЕ! Опасность ожогов! Использовать защитные рукавицы!*

5.11. По окончании работ вулканизатор необходимо отключить от сети.

5.12. Запрещается оставлять вулканизатор без присмотра во время эксплуатации! На рабочем месте необходимо иметь огнетушитель и пожарное покрывало.

5.13. Вулканизатор необходимо содержать в исправном состоянии и использовать только по назначению.

6 ПОДГОТОВКА ИЗДЕЛИЯ К РАБОТЕ

После распаковки вулканизатора необходимо:

6.1. Проверить комплектность поставки, произвести внешний осмотр.

6.2. Подсоединить вулканизатор к контуру заземления.

6.3. Подвести к вулканизатору, питание от сети переменного тока 220 В, 50Гц.

6.4. Произвести кратковременное (30 сек.) включение вулканизатора, удалить консервационную смазку.

6.5. Для придания покрытию нагревателя и плиты рабочих свойств, при повторном включении, нагреватель прогрейте в течение 5 минут на максимальной мощности и охладите до комнатной температуры (запах горелости смазки не является поломкой).

6.6. Проверить винты крепления плиты к корпусу, при необходимости подтянуть их.

6.7. Закрепить вулканизатор на столе или верстаке через отверстия в корпусе болтами М8.

7 ПОРЯДОК РАБОТЫ

7.1. Вулканизация камер

7.1.1. Коромысло 5 установить в положение, указанное на рисунке 4.1.

7.1.2. Подготовку поврежденной камеры (зачистку, наклейку заплат) произвести по типовому технологическому процессу.

7.1.3. Положить камеру заплатой вниз на разогретую до рабочей температуры поверхность плиты вулканизатора с подложкой 15 и через выравнивающий мешок и прижим 8 придавить камеру винтом 6. Заплата должна быть припудрена тальком во избежание прилипания к плите. Подложка 15 необходима для выравнивания температуры нагрева плиты вулканизатора.

7.1.4. Время вулканизации 15... 20 мин в зависимости от толщины и размера заплаты.

7.2. Вулканизация фланцев вентиля к камере.

При изготовлении фланца вентиля и при вулканизации его к камере необходимо использовать приспособление 12.

7.3. Ремонт покрышек.

Ремонт покрышек производить по типовому технологическому процессу.

Установить покрышку на разогретую до рабочей температуры 145°C вулканизатор внешней стороной на профильную плиту 9, повторяющую профиль наружной стороны покрышки. Внутри покрышки вложить выравнивающий мешок с песком для равномерного обжима всей зоны ремонта вместе с пластырем. Для распределения давления от винта вулканизатора, на мешок кладется металлическая пластина, на нее рычаг. Под другой конец рычага установить регулируемую опору. Через 1-2 минуты после зажима, когда резина разогреется, винт вулканизатора поджать. При этом рычаг должен принять горизонтальное положение, чтобы не происходило стягивание пластыря в сторону.

8 ТЕХНИЧЕСКОЕ ОБСЛУЖИВАНИЕ

Своевременное техническое обслуживание и уход уменьшают износ трущихся деталей и способствуют продлению срока службы вулканизатора. Для поддержания вулканизатора в работоспособном состоянии и обеспечения безопасных условий эксплуатации в течение всего срока службы, необходимо выполнять следующие виды технического обслуживания:

- Ежедневное техническое обслуживание;
- Ежемесячное техническое обслуживание;
- Ежегодное техническое обслуживание;

Перед всеми работами по техническому обслуживанию и уходу отсоединить шнур электропитания от сети переменного тока.

8.1. Ежедневное техническое обслуживание

Включает в себя действия, совершаемые в начале и конце рабочего дня.

8.1.1. В начале рабочего дня необходимо осмотреть и убедиться в исправности сетевого кабеля и защитного заземления в сетевой розетке.

8.1.2. Включить электропитание и убедиться в работоспособности нагревательного элемента.

8.1.3. В конце рабочего дня отключите вулканизатор от сети электропитания. Дождитесь охлаждения безопасной температуры и удалите пыль и грязь.

8.1.4. Рабочих поверхностей прижимов до сухой ветошью с элементов конструкции.

8.1.5. Очистите рабочие поверхности плит, от остатков резины и других расходных материалов с помощью ветоши, смоченной небольшим количеством растворителя типа «Сольвент». По окончании очистки протрите поверхность прижима сухой фланелью.

8.2. Ежемесячное техническое обслуживание

Включает в себя ежедневное техническое обслуживание и, в дополнение, очистку элементов конструкции от остатков старой смазки с нанесением свежей, подтяжку резьбовых соединений конструкции вулканизатора и крепления вулканизатора к верстаку.

8.3. Ежегодное техническое обслуживание

Включает в себя все работы по регламенту ежемесячного технического обслуживания и дополнительную проверку работоспособности терморегулирующего элемента.

8.3.1. Для этого необходимо включить вулканизатор и дождаться автоматического выключения сигнальной лампы выключателя. Замерить значение температуры (с помощью, например, лазерного пирометра или электронного мультиметра) на рабочей поверхности профильной плиты или подложки или приспособления для приварки вентилей. Дождаться автоматического включения сигнальной лампы выключателя и вновь замерить значение температуры на рабочей поверхности.

8.3.2. Замеры температуры провести в течение трех циклов (нагрев/автовключение - охлаждение/автовключение). Значение температуры должно быть в интервале от 130°C до 160°C. При выявлении несоответствия, терморегулятор заменить.

9 НЕИСПРАВНОСТИ И СПОСОБЫ ИХ УСТРАНЕНИЯ

Внешнее проявление неисправности	Вероятная причина	Методы устранения
При включении вулканизатора не греется плита	Перегорела электрическая спираль нагревательного элемента	Заменить нагревательный элемент
	Перегорел предохранитель	Заменить предохранитель
	Нет напряжения в электросети	Восстановить электроснабжение
При работе вулканизатора наблюдается обугливание или не спекание сырой резины	Вышел из строя терморегулятор	1. Заменить терморегулятор. 2. Смотри п.7.1; 7,2;7,3
	Малое или большое время вулканизации	Изменить время вулканизации
	Некондиционные материалы	Заменить расходные материалы

10 ХРАНЕНИЕ И ТРАНСПОРТИРОВКА ГАРАНТИИ ИЗГОТОВИТЕЛЯ

Длительное хранение вулканизатора на срок более 1 месяца допускается в закрытых помещениях с естественной вентиляцией при температуре окружающего воздуха от -30°С и выше, с относительной влажностью воздуха не более 80% при отсутствии в воздухе кислотных и др. химических активных паров.

Транспортировка вулканизаторов может осуществляться только в упаковке, любыми транспортными средствами, обеспечивающими за щиту от атмосферных осадков!

11 ГАРАНТИИ ИЗГОТОВИТЕЛЯ

Предприятие-изготовитель гарантирует нормальную работу аппарата электровулканизационного, модель КС -107 при соблюдении правил эксплуатации, транспортирования и хранения.

Срок гарантии 12 месяцев со дня продажи вулканизатора, но не более 18 месяцев со дня отгрузки с предприятия-изготовителя.

Предприятие-изготовитель рассматривает претензии по работе аппарата электровулканизационного, модель КС -107 при наличии «Руководства по эксплуатации», печати продавца, а так же при наличии полной комплектации изделия. В случае утери «Руководства по эксплуатации», гарантийный ремонт вышедшего из строя вулканизатора не производится, и претензии не принимаются.

Предприятием ведется постоянная работа по повышению качества и надежности выпускаемых изделий. В связи с этим, предприятие оставляет за собой право в процессе производства вносить изменения в конструкцию и технологическую характеристику изделия, не ухудшающие качества изделия.

Предприятие производитель не несет ответственности за поломки, вызванные использованием не по назначению, или самовольное изменение конструкции вулканизатора.

12 СВИДЕТЕЛЬСТВО О ПРИЕМКЕ

Вулканизатор, модель КС-107,

заводской номер _____

Изготовлен и принят в соответствии с требованиями технической документации и признан годным для эксплуатации.

Ответственный за приемку _____

М.П. Дата выпуска _____ 20 г

Дата продажи _____ 20 г.

Адрес изготовителя: 644076, г. Омск, Проспект Космический, 109

ООО НПО "Компания СИВИК"

Тел.: (3812) 58-74-18, 57-74-19, 57-74-20

E-mail: sivik@sivik.ru

www.sivik.ru